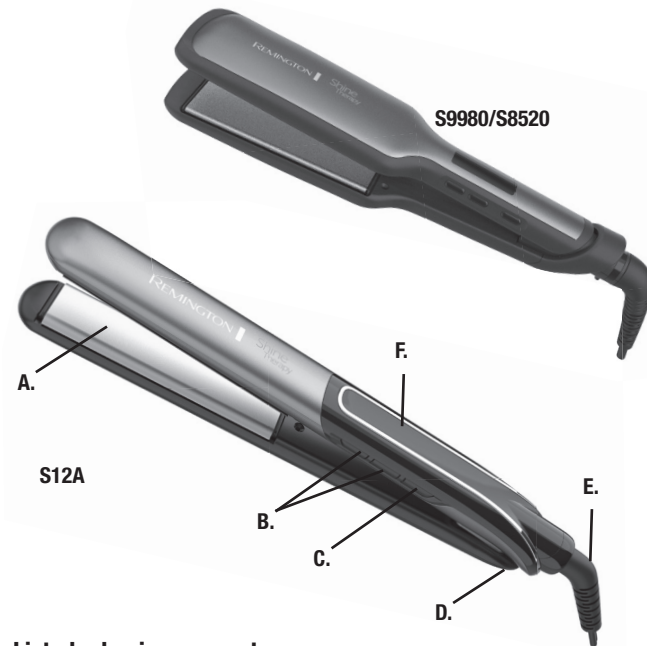


REMINGTON®

Para el manual digital, visite www.Remingtonlatam.com

Guía de utilización y cuidados



Listado de piezas y partes:

- (A) Placas de Cerámica
- (B) Bloqueo de cierre
- (C) Controles de temperatura +/- ajustables
- (D) Cable giratorio
- (E) Encendido/apagado
- (F) Display digital de temperatura

SKU: S12A 110 F, 220 R & A, S9980 110 F, 220 R, S8520 110 F, 220 R

INSTRUCCIONES IMPORTANTES PARA EL CUIDADO

Cuando se usan electrodomésticos, en especial cuando hay niños presentes, se deben tomar en cuenta precauciones básicas, incluyendo las siguientes:

LEA TODAS LAS INSTRUCCIONES ANTES DE USAR.

MANTENGA ALEJADO DEL AGUA.

PELIGRO

Para reducir el riesgo de descarga eléctrica:

- Siempre desenchufar este artefacto de la toma de electricidad inmediatamente después de ser usado.
- No usar durante el baño o dentro de la ducha.
- No colocar o almacenar este aparato donde se pueda caer en una bañera o lavamanos.
- No colocar o dejar caer dentro del agua u otro líquido.
- No tomar un artefacto que haya caído dentro del agua. Desenchúfelo inmediatamente.
- Desenchufe este aparato antes de limpiarlo.

ADVERTENCIA

Para reducir el riesgo de quemaduras, fuego, descargas eléctricas o daños a personas:

- Un electrodoméstico nunca se debe descuidar cuando está enchufado.
- Este artefacto no está diseñado para ser usado por niños, personas con incapacidad sensorial o mental, o que no tengan experiencia, a menos que se les supervise o capacite sobre el uso del producto por una persona responsable de su seguridad.
- Los niños deben ser supervisados para asegurar que no jueguen con el artefacto.
- Use este artefacto sólo bajo el propósito descrito en este manual. No use aditamentos no recomendados por Remington.
- Nunca opere este aparato si:
 - El cable o el enchufe está dañado.
 - Se ha caído
 - Le ha ingresado agua
 - Se ha estropeado, roto o no funciona correctamente
 - En cualquiera de estos casos lleve inmediatamente el aparato a un centro de reparaciones.

Nota: Si el cable de alimentación está dañado este debe ser reemplazado por personal o un servicio técnico autorizado en Latinoamérica.

- Mantenga el cable de electricidad fuera de superficies calientes.

- No enrolle el cable alrededor del aparato.
- Nunca lo use cuando duerma.
- Nunca tire o inserte ningún objeto dentro de las aberturas del aparato.
- No operar donde se usan aerosoles o se administra oxígeno.
- No conectar a una extensión eléctrica.
- Peligro de quemaduras. Mantenga el aparato fuera del alcance de los niños pequeños, especialmente durante el uso y enfrielo.
- Cuando el aparato se utiliza en un baño, desenchúfelo después de usarlo, ya que la proximidad del agua representa un peligro incluso cuando el aparato está apagado.
- El alisador está caliente cuando está en uso. No deje que los ojos o la piel toquen las superficies calientes.
- No coloque la unidad directamente sobre cualquier superficie cuando esté caliente o enchufada. Use el reposo que se provee.
- Siempre almacene este electrodoméstico en un área libre de humedad. No lo almacene en temperaturas superiores a 60°C.
- No enchufe o desenchufe este artefacto con las manos mojadas.
- Cuando el aparato se utiliza en un baño, desenchúfelo después de usarlo, ya que la proximidad del agua representa un peligro incluso cuando el aparato está apagado.
- Para protección adicional, se debe incorporar en la instalación eléctrica un dispositivo de corriente residual (disyuntor) con una corriente de corte residual que no exceda los 30mA. Para mayor información consulte a un instalador especializado (Argentina/Chile).



CUIDADO: No usar este aparato cerca de bañaderas, duchas u otros recipientes con agua.

MANTENER FUERA DEL ALCANCE DE LOS NIÑOS GUARDE ESTAS INSTRUCCIONES

Gracias por comprar este nuevo producto Remington®. Antes de usarlo, lea cuidadosamente las instrucciones y guárdelas en un lugar seguro para futuras consultas.

¿Cómo usar?

Control de temperatura

Tenga sumo cuidado cuando use este alisador profesional. Para prevenir daños en

el cabello, asegúrese que la temperatura sea la adecuada para su tipo de cabello.

Características del botón On/Off

■ Encendido. Durante el calentamiento, el indicador de temperatura LCD azul variará de 0 a 3 barras hasta que se alcance la temperatura deseada (Diagrama A).

■ Características Botón “+/-” Modo Normal

– Presione el botón “+” para aumentar la temperatura
– Presione el botón “-” para disminuir la temperatura

■ **Regulador Turbo:** (presionar botón de tiempo durante 2 segundos aproximadamente)

– Activar: Mantener presionado el botón “+” durante aproximadamente 2 segundos para aumentar la temperatura a un máximo de 230°C, 235°C (S9980-220V), sin importar cuál sea la configuración.

– Desactivar: Presionar el botón “-” para disminuir la temperatura como modo normal.

■ Modo de temperatura fija

– Activación: Mantenga presione el “-” por 2 segundos. Todos los botones se trazarán y el indicador LCD mostrará el símbolo “botón” (Día B).
– Desactivación: Mantenga presione el “-” por 2 segundos. Todos los botones se liberarán y el indicador LCD no mostrará más el símbolo “botón”.

Apagado automático

Después de aproximadamente una hora la unidad se apagará automáticamente. Para reiniciarla, presione el botón de encendido.

Bisagra sujetadora

Esta alisador profesional cuenta con una bisagra sujetadora que permite un fácil almacenaje. Para activar la bisagra junte los platos y gírela hacia la posición de cierre. Para destrabar, gírela hacia el otro lado.

NOTA: No encienda la unidad con la traba activada.



A



A

220V S9980/S8520 only

Nivel de temperatura	Número de barras	Símbolo	Tipo de Cabello
150° - 170°C	1 barra		Cabello muy fino, frágil, dañado
180° - 200°C	2 barras		Cabello normal, fácil de alisar
210° - 230°C 210° - 235°C*	3 barras		Cabello grueso, difícil de alisar

*220V: S9980 solamente

Consejos para el uso

Estilizando su cabello

1. El Cabello deberá encontrarse libre de nudos antes de usar el alisador.
2. Enchufe el alisador al toma corriente. Mantenga presionado el botón de encendido/apagado hasta que la unidad se encienda y se ilumine el indicador respectivo.
3. Ajuste la temperatura usando los controles digitales de temperatura. El indicador lumínico titilará durante el precalentamiento para que luego una vez alcanzada la temperatura seleccionada se ilumine continuamente.
4. Divida su cabello en secciones y abroche las secciones superiores en lo alto de la cabeza. Trabaje primero sobre las secciones en la parte inferior de su cabeza.
5. Pruebe el alisador sobre una sección pequeña de cabello, luego ajuste la temperatura en más o en menos si fuese necesario antes de continuar con todo el cabello.

NOTA:

- Si Ud. considera adecuado elevar la temperatura del alisador al momento del estilizado, simplemente ajústela en la posición más alta.
 - Si Ud. Al contrario considera conveniente bajar la temperatura mientras se está alisando el cabello, ajústela en la posición más baja. Ya que la unidad se encuentra caliente, enfriarse podría demorar unos minutos.
6. Tome una sección pequeña de cabello y tire hacia abajo manteniéndola tensa y alejada del cuero cabelludo.
 7. Empezando desde las raíces, sujete el cabello con ambos platos del alisador firmemente y córrala por todo el largo del cabello hasta la punta del mismo en un solo movimiento. No mantenga el alisador en una región determinada por un período de tiempo largo ya que podría dañar el cabello.
 8. Para crear ondas, rote la muñeca apuntando el alisador hacia la cabeza o hacia el otro lado al momento en que corre el alisador por todo el largo del cabello.
 9. Repita con todas las secciones de su cabello, trabajando sobre las partes inferiores primero para luego alcanzar las superiores.
 10. Cuando termine de estilizar, mantenga presionado el botón de encendido/apagado para apagar la unidad, desenchúfela y permita que se enfríe antes de almacenar.

Limpeza y mantenimiento

Información importante

- Dadas las altas temperaturas que puede alcanzar el alisador, extreme las precauciones al usarlo.
- Mientras se calienta y se enfría, coloque la unidad sobre una superficie suave y resistente al calor. Sujete la unidad únicamente por el extremo del mango.
- Éste es un producto de alto rendimiento, evite el uso frecuente para no dañar el cabello.
- Recuerde que es posible que el uso habitual de productos de acondicionamiento del cabello deteriore el revestimiento.
- No arañar la superficie: puede reducirse la eficacia del revestimiento.

Mantenimiento

Asegúrese de que el aparato esté desenchufado y frío. Para mantener la efectividad del producto, límpielo con un paño húmedo después de usarlo. No utilice líquidos de limpieza abrasivos, ya que podrían producirse daños.

Almacenado

Cuando no use la unidad, desenchúfela. Permita que se enfríe y guárdela fuera del alcance de los niños en un lugar seguro y seco.

Nunca enrolle el cable alrededor del aparato ya que eso causará que se desgaste prematuramente y se rompa. De este modo se podría perder la garantía del producto. Maneje el cable con cuidado para que posea una larga vida, evitando tironearlo, torcerlo o tensarlo, especialmente en los toma corrientes.

Garantía - Ver folleto separado

Comentarios o sugerencias:

Visite www.Remingtonlatam.com

© Marca registrada por Spectrum Brands, Inc.

© 2020 Spectrum Brands, Inc.

07/20 Job#25658-02

Diseñado en USA

Modelos: S12A, S9980 / S8520

Características eléctricas:

S12A

110V: 120-240V~ 50/60Hz 45W

220V: 120-240V~ 50/60Hz

127V: 127-220V~ 60Hz 45W

Características eléctricas:

S9980 / S8520

110V: 120V~ 60Hz 66W

220V: 120-240V~ 50/60Hz

T22-7001067-C

HECHO EN CHINA

Esta garantía no será válida cuando sea contraria a las leyes de los Estados Unidos y otras leyes aplicables, o donde la garantía esté prohibida bajo cualquier sanción económica, leyes de control de exportaciones, embargos u otras medidas comerciales restrictivas impuestas por los Estados Unidos u otras jurisdicciones aplicables. Esto incluye, sin limitación, cualquier reclamo de garantía que implique a partes de, o de otra manera ubicadas en, Cuba, Irán, Corea del Norte, Siria y la disputada región de Crimea.

REMINGTON®

For digital manual, visit www.Remingtonlatam.com

Use and Care Guide



Key Features:

- (A) Ceramic plates
- (B) Digital temperature controls
- (C) ON/OFF button
- (D) Plates lock switch
- (E) Swivel cord
- (F) Digital display

SKU: S12A 110 F, 220 R & A, S9980 110 F, 220 R, S8520 110 F, 220 R

IMPORTANT SAFETY INSTRUCTIONS

When using electrical appliances, especially when children are present, basic safety precautions should always be followed, including the following:

READ ALL INSTRUCTIONS BEFORE USING.

KEEP AWAY FROM WATER.

DANGER

As with most electrical appliances, electrical parts are electrically live even when switch is off. To reduce the risk of death by electric shock:

- Always unplug this appliance from the electrical outlet immediately after using.
- Do not use while bathing or in the shower.
- Do not place or store this appliance where it can fall or be pulled into a tub or sink.
- Do not place or drop into water or other liquid.
- Do not reach for an appliance that has fallen into water. Unplug it immediately.
- Unplug this appliance before cleaning it.

WARNING

To reduce the risk of burns, fire, electric shock or injury to persons:

- An appliance should never be left unattended when it is plugged in.
- This appliance is not intended for use by people (including children) with reduced physical, sensory or mental capabilities, or lack of experience and knowledge, unless they have been given supervision or instruction concerning use of the appliance by a person responsible for their safety.
- Children should be supervised to ensure they do not play with the appliance.
- Use this appliance only for its intended use as described in this manual. Do not use attachments not recommended by manufacturer.
- Never operate this appliance if it has a damaged cord or plug, if it is not working properly, if it has been dropped or damaged, or if it has been dropped into water. Return the appliance to a service center for examination and repair.
- Keep the cord away from the heated surfaces. Do not wrap the cord around the appliance.
- Never use while sleeping.
- Never drop or insert any object into any of the appliance's openings.
- Do not use outdoors or operate where aerosol (spray) products are being used, or where oxygen is being administered.

- Do not use an extension cord.
- This appliance is hot when in use. Do not let eyes or bare skin touch heated surfaces.
- Do not place the heated unit directly on any surface while it is hot or plugged in. Use the stand provided.
- The plug on this appliance has one blade wider than the other, it is a polarized plug. As a safety feature, this plug will fit in a polarized outlet only one way. If the plug does not fit fully in the outlet, reverse the plug. If it still does not fit contact a qualified electrician. Do not attempt to defeat this safety feature. For 110V only



CAUTION: This product is not suitable for use in bath or shower.



KEEP AWAY FROM CHILDREN

SAVE THESE INSTRUCTIONS

Thank you for purchasing this Remington® product. Please carefully read the instructions contained in this booklet, and keep them in a safe place for future reference.

How to Use

Heat Settings

Take extra care when using a professional styler. To prevent hair damage, make sure to use the correct temperature setting for your hair type.

temperature
- Press “-” button to decrease temperature

- **Turbo Boost:** (hold time about 2 seconds)
- Activating: Press “+” Button and hold about 2 seconds to increase temperature to maximum 230°C, 235°C(S9980-220V) setting instantly no matter what setting it is.
- Releasing: Press “-” Button to decrease the temperature like normal mode.
- **Normal Mode +/- Button Features**
- Press “+” button to increase

On/Off Button Features

- Turn on. During heat up, the LCD blue temperature display will pulse from 0 to 3 bars until the desired temperature is reached (Dia A).

- **Lock Mode:** Activating: Press and hold “-” Button for about 2 seconds to lock the key, all the keys will be locked and LCD displays the key symbol (Dia B).
- Releasing: Press and hold “-” Button for about 2 seconds to unlock the key, all the keys will be unlocked and the key symbol will disappear.



A



A

220V S9980/S8520 only

Automatic Safety Shutoff

After approximately one hour, the unit will automatically shut itself off. To reactivate the unit, press the ON/OFF switch.

Hinge Lock

This professional flat iron has a closing lock to make the unit easier to store. To lock the iron, simply squeeze the plates together and turn the switch to the locked position. To unlock, turn the switch to the unlock position.

NOTE: Do not heat the unit in the locked position.

Plate Temperature	Number of Bars	Symbol	Hair Type
150° - 170°C	1 Shortest bar		Very fine, fragile, damaged hair
180° - 200°C	2 Shortest bars		Normal, easy to straighten hair
210° - 230°C 210° - 235°C*	All three bars		Thick, difficult to straighten hair

*220V: S9980 only

Usage Tips

Straightening Your Hair

1. Hair should be dry and free of tangles before using the styling iron.
2. Plug the styler into an electrical outlet. Press and hold the ON/OFF button until the unit turns on and the LCD lights up.

3. Adjust the temperature using the temperature buttons. The display will flash while the unit heats up, then glow steadily when it has reached the selected temperature.
4. Divide hair into manageable sections and clip the upper layers on top of your head and out of the way. Work with underneath layers first.

5. Test the styler on a small section of hair, then adjust the temperature up or down before styling the rest of your hair.

NOTE:

- If you find that you need a higher setting while straightening your hair, simply adjust the temperature to a higher heat setting.
- While straightening your hair, if you find that you need a lower setting, adjust the temperature to a lower heat setting. Because the unit is already hot, it may take a few minutes to cool off.

6. Take a small section of hair and pull hair down and away from your scalp, and hold it taut.

7. Starting at the roots, clamp hair firmly between the plates and run the styler down the entire hair strand, from root to tip, in one smooth stroke. Do not hold it in one area for a long period of time or damage to hair may occur.

8. To create curves or flicks, rotate your wrist to turn the iron in toward your head or out away from your head as you run the iron down the hair strand.

9. Repeat with all the sections of your hair, working with the underneath layers first, then the top and sides.

10. When you are finished styling, press and hold the ON/OFF button to turn the unit off, unplug it, and allow it to cool before storing.

NOTE: Make sure the switch lock function is unlocked or the unit will not turn off.

Warranty - See insert

Questions or comments:
Visit www.Remingtonlatam.com
© Registered Trademark of Spectrum Brands, Inc.

© 2020 Spectrum Brands, Inc.
07/20 Job#25658-02 T22-7001067-C
Spectrum Brands, Inc.
Middleton, WI 53562

Diseñado en USA MADE IN CHINA

Models: S12A, S9980 / S8520

Electrical characteristics:
S12A
110V: 120-240V~ 50/60Hz 45W
220V: 120-240V~ 50/60Hz
127V: 127-220V~ 60Hz 45W

Electrical characteristics:
S9980 / S8520
110V: 120V~ 60Hz 66W
220V: 120-240V~ 50/60Hz

This warranty shall not be valid where it is contrary to U.S. and other applicable laws, or where the warranty would be prohibited under any economic sanctions, export control laws, embargos, or other restrictive trade measures enforced by the United States or other applicable jurisdictions. This includes, without limitation, any warranty claims implicating parties from, or otherwise located in, Cuba, Iran, North Korea, Syria and the disputed Crimea region.

Maintenance

Cleaning

- To clean the unit, be sure the unit is cool and unplugged. Wipe the handle and plates with a damp cloth. No other maintenance is necessary.
- Do not attempt to repair the appliance yourself.

Note: This appliance has no user servicable parts.

Storage

Unplug the unit whenever it is not in use. Allow it to cool, then store it out of reach of children in a safe, dry location.

Never wrap the cord around the appliance. This will cause the cord to wear prematurely and break, thus voiding the warranty. Handle the cord carefully and avoid jerking, twisting, or straining it, especially at plug connections.