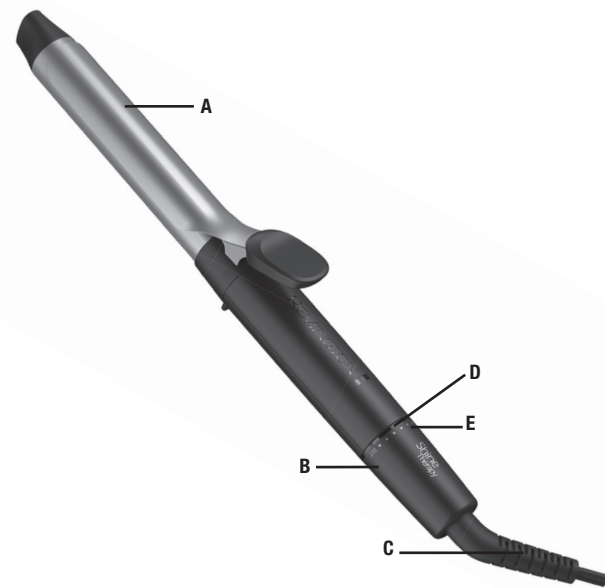


REMINGTON®

Para el manual digital, visite www.productosremington.com

Guía de Utilización y Cuidados

CI11AF



Listado de piezas y partes:

- (A) Cilindro de cerámica
- (B) Interruptor encendido/apagado
- (C) Cable giratorio
- (D) Indicador de encendido
- (E) Control de temperaturas ajustable

INSTRUCCIONES IMPORTANTES PARA EL CUIDADO

Cuando se usan electrodomésticos, en especial cuando hay niños presentes, se deben tomar en cuenta precauciones básicas, incluyendo las siguientes:

LEA TODAS LAS INSTRUCCIONES ANTES DE USAR.

MANTENGA ALEJADO DEL AGUA.

PELIGRO

Para reducir el riesgo de descarga eléctrica:

- Siempre desenchufar este artefacto de la toma de electricidad inmediatamente después de ser usado.
- No usar durante el baño o dentro de la ducha.
- No colocar o almacenar este aparato donde se pueda caer en una bañera o lavamanos.
- No colocar o hacer caer dentro del agua u otro líquido.
- No tomar un artefacto que haya caído dentro del agua. Desenchúfelo inmediatamente.
- Desenchufe este aparato antes de limpiarlo.

ADVERTENCIA

Para reducir el riesgo de quemaduras, fuego, descargas eléctricas o daños a personas:

- Este artefacto no está diseñado para ser usado por personas con incapacidad sensorial o mental (incluido niños) o que no tengan experiencia, a menos que se les supervise o capacite sobre el uso del producto por una persona responsable de su seguridad.
- Niños deben ser supervisados para asegurar que no jueguen con el artefacto.
- Use este artefacto sólo bajo el propósito del cual se describe en este manual. No use aditamentos no recomendados por Remington.
- Nunca opere este aparato si:
 - El cable o el enchufe está dañado.
 - Se ha caído
 - Le ha ingresado agua
 - Se ha estropeado, roto o no funciona correctamente
 - En cualquiera de estos casos lleve inmediatamente el aparato al centro de reparaciones.

Nota: Si el cable de alimentación está dañado este debe ser reemplazado por personal o un servicio técnico autorizado en Latinoamérica.

- Mantenga el cable de electricidad fuera de superficies calientes.
- No enrolle el cable alrededor del aparato.

- Nunca lo use cuando duerma.
- Nunca tire o inserte ningún objeto dentro de las aberturas del aparato.
- No operar donde se usan aerosoles o se administra oxígeno.
- No conectar a una extensión eléctrica.
- El rizador está caliente cuando está en uso. No deje que los ojos o la piel toquen las superficies calientes.
- No coloque la unidad directamente sobre cualquier superficie cuando esté caliente o enchufada. Use el soporte térmico que se provee.

- Siempre almacene este electrodoméstico en un área libre de humedad. No lo almacene en temperaturas superiores a 60°C.
- No enchufe o desenchufe este artefacto con las manos mojadas.
- Cuando el aparato se utiliza en un baño, desenchúfelo después de usarlo, ya que la proximidad del agua representa un peligro incluso cuando el aparato está apagado.
- Para protección adicional, se debe incorporar en la instalación eléctrica un dispositivo de corriente residual (disyuntor) con una corriente de corte residual que no exceda los 30mA. Para mayor información consulte a un instalador especializado (Argentina/Chile).



CUIDADO: No usar este aparato cerca de bañaderas, duchas ó otros recipientes con agua.

MANTENER FUERA DEL ALCANCE DE LOS NIÑOS

Características del producto

Gracias por comprar este nuevo producto Remington®. Antes de usarlo, lea cuidadosamente las instrucciones y guárdelas en un lugar seguro para futuras consultas.

Modo de Uso

El cabello deberá estar limpio, seco, o casi seco y desenredado antes de usar el rizador. (Las tenazas se pueden utilizar en cualquier momento para efectuar pequeños retoques).

1. Apoye el rizador sobre el soporte térmico en una superficie plana y lisa. Conéctelo a una fuente de alimentación.
2. Gire el selector de temperatura hacia la derecha para encender el aparato.
3. Ajuste la temperatura usando el selector para llegar a su calor deseado.

Cómo usar

Cómo Utilizar el Rizador para Obtener Resultados Profesionales

Este rizador ha sido diseñado para ser usado bajo distintas condiciones, permitiendo alcanzar altas temperaturas para el ondulado de cabello muy grueso, difícil de rizar y bajas temperaturas para cabellos extra finos, dañados o secos y una amplia gama de temperaturas intermedias para todas las texturas y espesores normales.

Peinado

1. Comience dividiendo el cabello en secciones de no más de 25mm de profundidad y 50mm de ancho.
2. Mantenga la sección desenredada peinándola mientras sostiene los extremos con la otra mano, manteniéndolos tensos.
3. Tomando una sección a la vez, coloque la punta del cabello en el cilindro

con la pinza abierta. Luego cierre la pinza, procurando que los extremos se extiendan más allá de ésta, ligeramente.

4. Tome la zona de seguridad con la otra mano y será más fácil enrollar el cabello.
5. Mantenga la sección del cabello tensa mientras la enrolla alrededor del cilindro. Enrolle el cabello en dirección al cuero cabelludo tan cerca como desee sin tocarlo con el cilindro caliente.
6. Mantenga la posición por 20 segundos si desea un rizo bien definido o si el cabello es difícil de rizar. Manténgalo por menos tiempo si el cabello es fácil de rizar o si desea rizos sueltos o sólo ondas.
7. Cuando esté lista para soltar el rizo, desenrolle media vuelta (para cabellos más largos desenrolle un poco más) y presione la palanca para abrir la pinza. Ahora, retire el cilindro del centro del rizo con suavidad. Deje que el rizo se enfríe y trate de no tocar los otros rizos

mientras procede de igual forma en el resto del cabello.

8. Cuando termine y todos los rizos se hayan enfriado, cepille y peine el cabello suavemente dándole el estilo deseado.

Para crear ondas, la pinza deberá ubicarse debajo y el cilindro sobre la sección de cabello al comienzo del rizo.

Limpeza y Mantenimiento

Información Importante

- Dadas las altas temperaturas que puede alcanzar el rizador, extreme las precauciones al usarlo.
- Mientras se calienta y se enfría, coloque la unidad sobre una superficie suave y resistente al calor. Sujete la unidad únicamente por el extremo del mango.
- Éste es un producto de alto rendimiento, evite el uso frecuente para no dañar el cabello.
- Recuerde que es posible que el uso habitual de productos de acondicionamiento del cabello deteriore el revestimiento.
- No arañar la superficie: puede reducirse la eficacia del revestimiento.

Para crear rizos, la pinza deberá ubicarse encima y el cilindro bajo la sección de cabello al comienzo del rizo.

Para dar cuerpo y volumen, enrolle el cabello sin tensar alrededor del cilindro. Permita que el cabello se enfríe un poco antes de cepillar.

Mantenimiento

Asegúrese de que el aparato esté desenchufado y frío. Para mantener la efectividad del producto, límpiolo con un paño húmedo después de usarlo. No utilice líquidos de limpieza abrasivos, ya que podrían producirse daños.

Almacenamiento

Cuando no use la unidad, desenchúfela. Permita que se enfríe y guárdela fuera del alcance de los niños en un lugar seguro y seco.

Nunca enrolle el cable alrededor del aparato ya que eso causará que se desgaste prematuramente y se rompa y de este modo cancela la garantía. Maneje el cable con cuidado para que posea una larga vida, evitando tironearlo, torcerlo o tensarlo, especialmente en los tomacorrientes.

Garantía - Ver folleto separado

Comentarios o sugerencias:
Visite www.productosremington.com

® Marca registrada y TM marca comercial por Spectrum Brands, Inc.

Distribuido por: Spectrum Brands, Inc.
Middleton, WI 53562

© 2019 Spectrum Brands, Inc.
05/19 J#25843-00

T22-7001128-A

HECHO EN CHINA
DISEÑADO EN USA

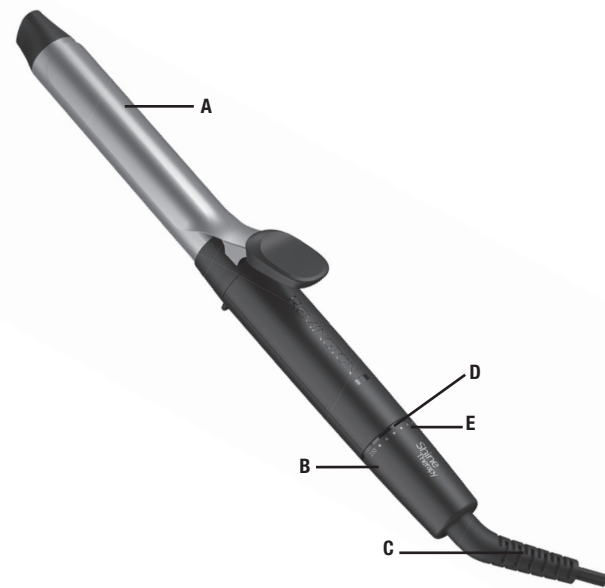
Características eléctricas
CI11AF
110V: 120V~ 60Hz 45W

REMINGTON®

For digital manual, visit www.productosremington.com

Use and Care Guide

CI11AF



Key Features:

- (A) Ceramic Barrel
- (B) ON/OFF Button
- (C) Swivel Cord
- (D) On Indicator Light
- (E) Variable Heat Settings

IMPORTANT SAFETY INSTRUCTIONS

When using electrical appliances, especially when children are present, basic safety precautions should always be followed, including the following:

READ ALL INSTRUCTIONS BEFORE USING.

KEEP AWAY FROM WATER.

DANGER

As with most electrical appliances, electrical parts are electrically live even when switch is off. To reduce the risk of death by electric shock:

- Always unplug this appliance from the electrical outlet immediately after using.
- Do not use while bathing or in the shower.
- Do not place or store this appliance where it can fall or be pulled into a tub or sink.
- Do not place or drop into water or other liquid.
- Do not reach for an appliance that has fallen into water. Unplug it immediately.
- Unplug this appliance before cleaning it.

WARNING

To reduce the risk of burns, fire, electric shock or injury to persons:

- An appliance should never be left unattended when it is plugged in.
- This appliance is not intended for use by people (including children) with reduced physical, sensory or mental capabilities, or lack of experience and knowledge, unless they have been given supervision or instruction concerning use of the appliance by a person responsible for their safety.
- Children should be supervised to ensure they do not play with the appliance.
- Use this appliance only for its intended use as described in this manual. Do not use attachments not recommended by manufacturer.
- Never operate this appliance if it has a damaged cord or plug, if it is not working properly, if it has been dropped or damaged, or if it has been dropped into water. Return the appliance to a service center for examination and repair.
- Keep the cord away from the heated surfaces. Do not wrap the cord around the appliance.
- Never use while sleeping.
- Never drop or insert any object into any of the appliance's openings.

- Do not use outdoors or operate where aerosol (spray) products are being used, or where oxygen is being administered.
- Do not use an extension cord.
- This appliance is hot when in use. Do not let eyes or bare skin touch heated surfaces.
- Do not place the heated unit directly on any surface while it is hot or plugged in. Use the stand provided.
- Always store this appliance and cord in a moisture-free area. Do not store it in temperatures exceeding 140°F (60°C).

- This appliance is for household use only.
- Do not plug or unplug this appliance when your hands are wet.
- If the supply cord is damaged, it must be replaced by the manufacturer, its service agent or similarly qualified persons in order to avoid a hazard.
- For additional protection the installation of a residual current device (RDC) with a rated residual operating current not exceeding 30mA is advisable. Ask an electrician for advice (Chile/Argentina).



CAUTION: This product is not suitable for use in bath or shower.

KEEP AWAY FROM CHILDREN

SAVE THESE INSTRUCTIONS

Thank you for purchasing this Remington® Curling Wand. Please carefully read the instructions contained in this booklet, and keep them in a safe place for future reference.

How to Use

How to Use

Hair should be clean, dry, or nearly dry, and free of tangles before using. (This iron can also be used for quick touch-ups any time.)

1. Rest the iron on its stand on a smooth, flat surface. Plug it in for connection to a power supply.
2. Turn the temperature dial to the right to turn on the iron.
3. Adjust the temperature using the dial to reach your desired heat.

How to Use Your Curling Wand to get Professional Results

This unique wand has been designed with multiple temperature settings, providing very high heat settings for curling very coarse, thick, hard-to-curl hair; very low heat settings for curling extra fine, damaged or dry hair; and a full range of heat settings in between for all normal textures and thicknesses of hair.

TEST A SMALL SECTION OF HAIR BEFORE USING; THEN ADJUST TEMPERATURE DEPENDING ON HAIR TYPE.

1. Start by dividing hair into sections not more than 1 inch deep and 2 inches wide.
2. Keep the section smooth by brushing or combing through it while holding the ends taut with the other hand.
3. Taking one section at a time, place the ends of hair over the barrel with the clamp open. Then close the clamp, making sure that the ends extend just a tiny bit beyond the clamp.
4. Grasp the safety tip with the other hand, and it will be easy to roll hair.

5. Keep the section of hair taut as you wind it around the hot barrel. Wind the curl toward the scalp as far as you wish to go without touching scalp with the hot barrel.
6. Hold the curl in place for up to 20 seconds for tight curls or if hair is hard to curl. Hold for less time if hair is easy to curl, or if you want loose curls or just waves.
7. When ready to release curl, unwind about half a turn (for longer hair, unwind a bit more) and push down on the clamp release lever to open the clamp. Now, gently withdraw the barrel from the center of curl. Allow curl to cool, and try not to disturb curls while proceeding in the same manner around whole head.
8. When completely finished, and all curls have cooled thoroughly, gently brush and comb hair into the style desired.

For a Flip, the clamp should be under and the barrel over the section of hair at the start of the curl.

For a Curl, the clamp should be over and the barrel under the section of hair at the start of the curl.

For Volume and Body, roll hair loosely around the barrel. Allow hair to cool slightly before brushing.

Maintenance

Cleaning

- To clean the unit, be sure the unit is cool and unplugged. Wipe the handle and barrel with a damp cloth. No other maintenance is necessary.
- Do not attempt to repair the appliance yourself.

Note: This appliance has no user serviceable parts.

Storage

Unplug the unit whenever it is not in use. Allow it to cool, then store it out of reach of children in a safe, dry location.

Never wrap the cord around the appliance. This will cause the cord to wear prematurely and break, thus voiding the warranty. Handle the cord carefully and avoid jerking, twisting, or straining it, especially at plug connections.

Warranty - See separate insert

Questions or comments:

Visit www.productosremington.com

© Registered Trademark of Spectrum Brands, Inc.

© 2019 Spectrum Brands, Inc.
05/19 Job#25843-00

T22-7001128-A

Spectrum Brands, Inc.
Middleton, WI 53562

MADE IN CHINA

Electrical Characteristics:
CI11AF
110V: 120V~ 60Hz 45W